





ReproCare PUREAIR 50 Kullanım Kılavuzu


Ürünü kullanmadan önce cihaz kullanım ömrü boyunca en iyi verimi alabilmeniz için kullanım kılavuzunu okumanız, kullanım süresince saklamanız ve cihazı kullanım amacı doğrultusunda kullanmanızı önermekteyiz.

- Ürünü çalıştırmadan önce kullanma kılavuzunu okuyun.
- Güvenlik ile ilgili uyarılara uyun.
- Daha sonraki ihtiyacınız için kullanma kılavuzunu kolay ulaşabileceğiniz bir yerde saklayın.
- Ürünle verilen diğer belgeleri de okuyun.

Kullanma kılavuzunda aşağıdaki semboller bulunmaktadır:

 Önemli bilgiler

 Can ve mal açısından tehlikeli durum

 Elektrik çarpmasına karşı uyarı

İÇERİK

1. ÜRÜNE GENEL BAKIŞ	4
1.1 GİRİŞ	4
1.2 PUREAIR 50 ÜRÜN TANIMI	4
1.2.1 KULLANIM AMACI VE YERİ	4
1.2.2 TEKNİK ÖZELLİKLER	4
1.2.3 MONTAJ RESMİ	5
1.3 KUTULARIN İNCELENMESİ	5
1.3.1 PAKETTEN ÇIKARMA	5
1.3.2 HASAR KONTROLÜ	6
2. KONUMLANDIRMA VE KURULUM ÖNERİLERİ	6
2.1 KONUMLANDIRMA	6
2.2 KURULUM	6
3. ÇALIŞTIRMA	7
3.1 FAN KONTROL	7
3.2 ALARM KONTROL	8
3.3 AYARLAR	8
3.3.1 ALARM BİLGİSİ	9
3.3.2 FAN VE FİLTRE BİLGİSİ	9
3.3.3 EKРАН PARLAKLIĞI	10
3.3.4 ŞİFRE DEĞİŞTİRME	10
3.3.5 SERVİS MENÜSÜ	11
4. ARIZA TANIMLAMALARI, GENEL BAKIM VE TEMİZLİK	11
4.1 ARIZA DURUMU VE YAPILACAKLAR	11
4.2 GENEL BAKIM	12
4.2.1 FİLTRE DEĞİŞİMİ	13
4.3 TEMİZLİK	15
5. BERTARAF/İMHA	15
6. GARANTİ	15
7. GÜVENLİK TALİMATLARI	16
8. SEMBOLLER	17
9. İLETİŞİM BİLGİLERİ	19
10. ÜRETİCİ BEYANLARI	19

1. ÜRÜNE GENEL BAKIŞ

1.1 GİRİŞ

PUREAIR 50 Partikül ve Toksik Gaz Filtreleme Sistemleri sahip olduğu filtreleler sayesinde laboratuvar ortamlarındaki havayı partiküllere ek olarak zararlı mikroorganizmalar ve uçucu organik bileşenlerden temizler.

Pazarda bulunan rakiplerinin aksine PUREAIR 50 tasarımının sunduğu dokunmatik ekran sayesinde kullanım kolaylığı ve maksimum verimlilik için tasarlanmıştır. İçerisinde ön filtre, aktif karbon filtre ve HEPA filtreden oluşan bir kompakt filtre grubu bulunmaktadır.

Dokunmatik ekran yardımıyla, cihazın güçlü yazılımının sağladığı sade ve fonksiyonel menüye ulaşılır. Fan motoruna 2 farklı modda hız ayarlaması yapılabilir.

Fark Basınç sensörü ve yazılımın kazandırdığı alarm sistemi ile cihazın filtre bakımları takip edilebilir.

Bu cihaz, kendine özgü kullanımı dışında veya üretici tarafından önerilen kullanımından başka bir biçimde kullanılmamalıdır.



1.2 PUREAIR 50 ÜRÜN TANIMI

PUREAIR 50 laboratuvarınızda ve diğer çalışma alanlarınızda bulunan havanın kalitesini maksimum düzeye getirmek için tasarlanmış bir hava saflaştırma cihazıdır.

1.2.1 KULLANIM AMACI VE YERİ

Yumurta toplama işlemi, mikroenjeksiyon, tüp bebek yöntemleri, döllenme (fertilizasyon), embriyo gelişimi AHA işlemi, defragmantasyon ve embriyo transferi işlemleri yapılan embriyoloji laboratuvarlarında ve hücre kültürü yapılan ve hücre ile çalışılan tüm laboratuvarlarda aseptik ortam şartlarının sağlanması amacıyla kullanılır.

Raf ömrü sınırlı ürün değildir, hasta ile birlikte kullanılmaz. IVF laboratuvarlarında kullanım için uygundur.

IVF laboratuvarları doktor, teknisyen/ tekniker, hemşiresinin kullanımı için tasarlanıp üretilmiştir.

Kullanıcı eğitimi gerektiren ürünler için eğitim almayan kişilerin kullanması uygun değildir.

1.2.2 TEKNİK ÖZELLİKLER

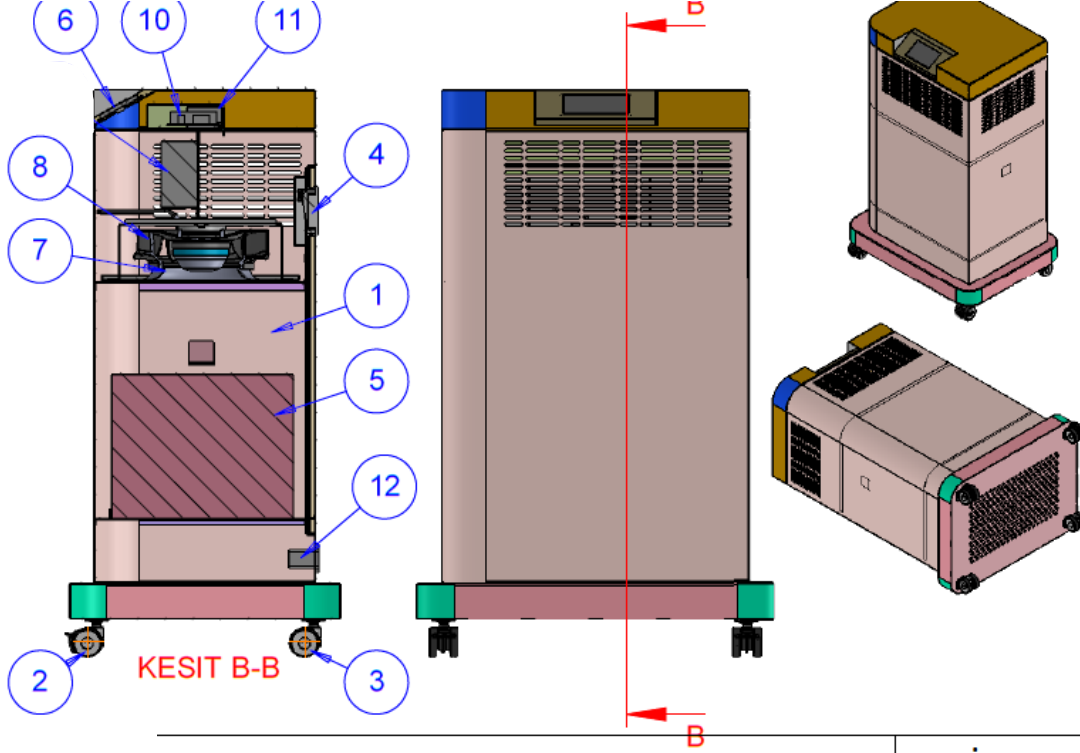
Marka	ReproCare
Model	PUREAIR 50
Boyutlar	440x580x925 mm
Renk	Beyaz (Ral 9016) ve Gri (Ral 7001)
Kapasite	955 m ³ / h
Mod	2 Modlu
Ağırlık	43.6 kg
Şebeke	220-240V AC - 50/60 Hz
Max güç	110 watt
Gürültü	64 dB
Etkinlik alanı	20-30 m ² (h:3 m)
Menşei	Türkiye
Sigorta	2 Amper Cam Sigorta



Cihazın bulunduğu ortam nemsiz ve sıcaklığı 5° C ile 30° C arasında olmalıdır.

Tablo-1 PUREAIR 50 Teknik Özellikler

1.2.3 MONTAJ RESMİ



Öğe No.	Parça Tanımları	Miktar
1	Pureair50 Partikül ve Toksik Gaz Filtreleme Cihazı	1
2	Frenli Taşıyıcı Teker	2
3	Frensiz Taşıyıcı Teker	2
4	Arka Kapak Kilit Kulp	1
5	Kompakt Filtre Grubu	1
6	Dokunmatik LCD Ekran	1
7	Fan Motoru Tutucu	1
8	Fan Motoru	1
9	Kontrol Kartı	1
10	Güç Kaynağı	1
11	Güç Girişi	1

1.3 KUTULARIN İNCELENMESİ

1.3.1 PAKETTEN ÇIKARMA



ReproCare PUREAIR 50 cihazını güvenli şekilde taşımak ve kurmak için en az iki kişi gerekmektedir.

PUREAIR 50 cihazını kaldırmayı kolaylaştırmak için onu palette bırakın. Nakliye kasasını açın ve koruyucu paketi çıkarın. İleride gereksinim duyma ihtimaline karşı paketleme malzemesini ve kullanım kılavuzunu saklayın. Üniteyi güvenli bir şekilde kaldırmak için her iki yanda da bir kişi bulunmalıdır. Sadece tabanından destekleyerek, nakliye paletinden kaldırarak cihazı çıkarın.

Cihazınızla birlikte yollanan aksesuarların tam olduğunu kontrol edin. ReproCare PUREAIR 50 ile birlikte yollanan aksesuarlar Tablo-2'de gösterilmektedir.

Miktar	Aksesuar	Notlar
1 Adet	Güç Kablosu	Ayrıca Paketlenmiştir
1 Adet	Kullanım Kılavuzu	Ayrıca Paketlenmiştir
1 Adet	Arka Kapak Anahtarı	Ayrıca Paketlenmiştir
1 Adet	Kalite Kontrol Test Sertifikası	Ayrıca Paketlenmiştir

Tablo-2 Cihazla Birlikte Verilen Aksesuarlar

Not: Filtreler ilk kurulumda cihazla birlikte verilmekte olup daha sonra ayrıca gönderilir.

1.3.2 HASAR KONTROLÜ



Hasar görmüş kutu ve içerikler cihazın çalışmasını olumsuz etkileyebilir. Bu sebeple teslim aldığınız üründe önce kutu incelemesi yapmanızı önermekteyiz.

Siparişinizi teslim aldıktan sonra, nakliye sırasında oluşabilecek herhangi bir hasar için kutuları dikkatli bir şekilde inceleyin. Nakliye sırasında oluşan hasarı taşıyıcı firma sorumlularına ve ReproCare üretici veya distribütörünüze hemen bildirin.

Taşıyıcı, nakliye kabul ederken, aynı zamanda cihazın güvenliğinin sorumluluğunu kabul etmektedir. Teslimat ve meydana gelebilecek hasarlar için taşıyıcı firma sorumludur. Teslimatta, görünür herhangi bir dış hasar olup olmadığını kontrol ediniz, varsa hasarı not ediniz, tarif ediniz ve taşıyıcı tarafından sağlanan formdaki talebinizi yazınız. Hem iç hem de dış ünite üzerinde gizli kayıp veya hasar olup olmadığını kontrol ediniz. Varsa, taşıyıcı talebinizi kanıtlamak için resmi denetleme ayarlanacaktır. Ünitelerin iyi durumda teslim edildiğinden emin oluncaya kadar nakliye sandığını saklayınız.

2. KONUMLANDIRMA VE KURULUM ÖNERİLERİ

2.1 KONUMLANDIRMA

Cihaz çalışma alanı IVF laboratuvar şartları olup, 1.2.2'deki koşulların haricinde özel çevre şartları gerektirmez.

Bu cihaz yaklaşık 20-30 m² (h:3 m) alanın hava partikülasyonu için tasarlanmış ve üretilmiştir. Cihazın etkin kullanımı için ısı kaynak ve elektromanyetik girişim oluşturabilecek ortamlardan (otoklav, radyatör vb.) uzakta konumlandırılmalıdır. Yine cihaz konumu seçilirken, cihazın en az 3 tarafının açık olmasına özen gösterilmelidir. Cihazın arka kısmı eğer duvar tarafına denk gelecek ise, duvar ile cihazın arasında alt şaseden en az 10 cm mesafe bırakılmasına özen gösterilmelidir. Cihazdan çıkan havanın mikroskop, inkübatör, laminar flow vb. cihazları doğrudan etkilememesine özen gösterilmelidir.

Cihaz sağlam düz bir yüzeyin üzerinde oturtulmalıdır. Eğer cihazın hareket ettirilmesi gerekiyorsa, tekerleklerinin kilidi açılarak hareket sağlanmalıdır ve cihaz yavaşça, yeterince personel ile beraber hareket ettirilmelidir.

2.2 KURULUM

Kurulum ve elektrik bağlantıları teknik servis tarafından yapılmalıdır. Yetkili olmayan kişiler tarafından yapılan işlemler nedeniyle doğabilecek zararlardan üretici firma sorumlu tutulamaz.

Filtre Yerleştirme: İlk kurulumda filtreler cihazla birlikte verilmektedir. Cihaz içerisinde HEPA filtre, Aktif Karbon ve Potasyum Permanganattan oluşan filtre ve ön filtreden oluşan bir adet kompakt filtre kullanılmaktadır. Bu filtrenin 6 ayda bir değişmesi gerekmektedir. Cihazın arka kapağını arka kapak anahtarı aracılığı ile açınız. Daha sonra cihazın iç yüzeyini temiz, nemli bir bez yardımıyla temizleyiniz. Kompakt filtreyi ambalajından çıkartınız ve hava akış yönüne göre cihazın içerisine yerleştiriniz. Filtre

Sabitleme vidalarını sıkarak kompakt filtrenin sabitlendiğinden emin olunuz.

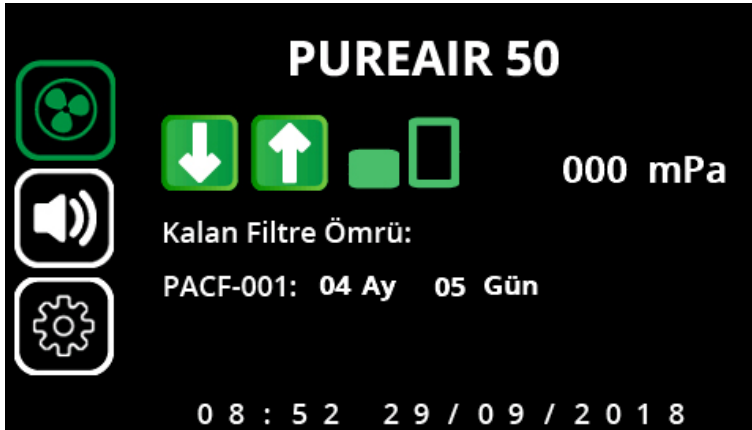
Güç Kaynağı: Güç kaynağı, doğru bir şekilde topraklanmış olmalıdır. Besleme gerilimi, cihaz üzerinde belirtilen voltaj ile +/-%10 sınırları arasında eşleşmelidir. Bu cihaz 50/60 Hz uygulama için tasarlanmıştır. Cihaza enerji sağlamak için sökülebilir güç kablosunun dişi ucunu cihaz üzerindeki girişe ve erkek ucunu ise elektrik prizine takınız.

3. ÇALIŞTIRMA



Cihazı çalıştırmaya başlamadan önce bu bölümü tamamen okuyunuz.

Açma tuşunu I/ON pozisyonda çevirin. Dokunmatik ekrana enerji geldiğinden emin olunuz. ON-OFF tuşu hariç bütün kontroller dokunmatik kontrol ekranında bulunmaktadır.



Ana Ekran Arayüzü

Cihazın tüm kontrollerini dokunmatik ekran üzerinden yapabilirsiniz. Cihazın menüsü aşağıdaki bileşenlerden oluşmaktadır:

3.1 FAN KONTROL




Bu ikona basılarak fan açılıp kapatılabilir. İkona basıldığında yeşil renge döner ve fan çalışmaya başlar. Aynı zamanda fark basınç sensöründen okunan değer ekrandaki manometrede gösterilmeye başlanır. Cihaz içerisinde yer alan fan motoru 2 kademelidir. Fan motorunun hızı ikonun yanında bulunan ok tuşlarına basılarak fan motor hızı 770 m³/h ve 955 m³/h olarak ayarlanabilir.

3.2 ALARM KONTROL



Cihaz şu sebeplerden dolayı alarm verebilir:

- Kompakt Filtre Değişim Alarmı,
- Basınç Farkı Yüksek ve Düşük Alarmı

Bu tuş sadece sesli alarmı susturmak içindir. Alarm durumunda ikon kırmızı renge dönüşmektedir. Cihazdaki alarm bildirisi sesli ve görsel olarak ekranda ikaz verir. Alarm durumunda ekrana  işareti gelir. Alarm ikonuna basıldığında sesli alarm susar. Ama görsel uyarı alarm durumu geçinceye kadar ekranda kalmaya devam eder.

3.3 AYARLAR



Bu bölümde klavye kullanılarak şifre girildikten sonra ayarlar alt menüsü açılır.



Bu ikona basıldığında kullanıcı şifresi ile menüye girilebilmelidir. Kullanıcı şifresi fabrika ayarı olarak 1 2 3 4'tür.



Ayarlar Alt Menüsü:

- 1) Fan ve Filtre Bilgisi
- 2) Ekran Parlaklığı
- 3) Dil Seçeneği
- 4) Şifre Değiştirme
- 5) Servis Menüsü


3.3.1 ALARM BİLGİSİ

• **Kompakt Filtre Değişim Alarmı:** Filtrenin değişim periyodu filtre takıldığı tarihten itibaren sürekli çalışma durumunda 6 ay olarak önerilmektedir. Bu alarm durumu 6 ayda bir değişmesi gereken filtre ile ilgili olarak kullanıcıyı uyararak için oluşmaktadır. Bu alarm durumu ile karşılaşılması durumunda Tekservis Teknik ve Tıbbi Ürünleri Pazarlama Sanayi ve Ticaret Ltd. Şti. ile veya ilgili distribütör firma ile iletişime geçilmesi gerekmektedir.

• **Basınç Farkı Yüksek Ve Düşük Alarmları:** Cihazın bu alarmı vermesi durumunda cihazın alt hava girişini ve filtrelerini kontrol ediniz. Hava geçişine engelleyen yabancı bir cisim varsa temizlenmesi gerekmektedir. Cihazın hava girişinin ve filtrelerden hava akışının olduğuna emin olduktan sonra cihazın arka kapağını kapatınız. Cihazın arka kapağını kapatırken, kapağın yerine tam oturduğunu ve kenarlarından hava kaçırmadığına emin olunuz. Eğer alarm hali geçmediyse Tekservis Teknik ve Tıbbi Ürünleri Pazarlama Sanayi ve Ticaret Ltd. Şti. veya ilgili distribütör firma ile iletişime geçiniz.

3.3.2 FAN VE FİLTRE BİLGİSİ

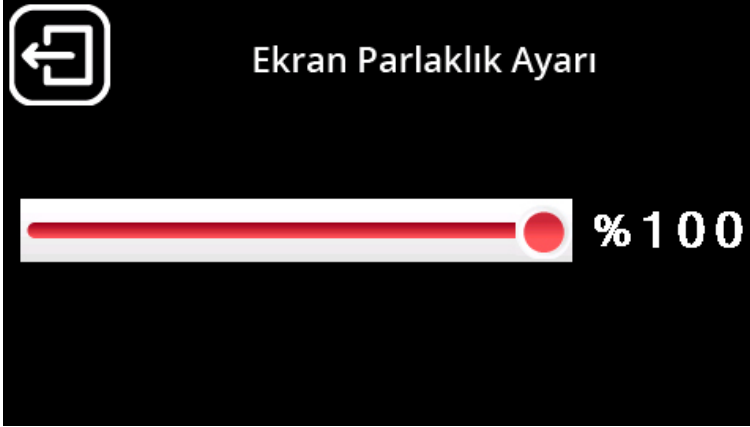
Bu menünün içerisinde kullanılan fan ve filtrenin kalan ömürleri ile ilgili bilgiler gösterilmektedir.



PACF-001 Filtre Kullanımı
Başlangıç: 03 . 03 . 19
Bugün: 03 . 04 . 19
Kullanılan: 01 Gün 01 Ay
Kalan: 00 Gün 05 Ay
Fan
Kullanımı: 08 Gü 01 Ay 00 Yıl

3.3.3 EKРАН PARLAKLIĐI

Bu menüden dokunmatik ekranın parlaklık ayarını yapılabilmektedir.



3.3.4 ŞİFRE DEĐİŐTİRME

Şifre fabrika ayarı olarak 1 2 3 4'tür. Kullanıcı isterse şifresini bu alt menüden deđiŐtirebilir.



Açılan ekranda yeni şifre girildikten şifre deđiŐmiŐ olur.

3.3.5 SERVİS MENÜSÜ

Bu menüye teknik servis personelinin yetkisi dahilinde girilmektedir.



4. ARIZA TANIMLAMALARI, GENEL BAKIM VE TEMİZLİK

4.1 ARIZA DURUMU VE YAPILACAKLAR

Durum	Muhtemel Neden	Düzeltilici Eylem
Cihaz çalışmıyor	Cihaza elektrik gelmiyor	Şebeke elektriğinin olup olmadığını, cihaza elektrik gelip gelmediğini ve güç soketindeki cam sigortayı kontrol edin.
Cihaz alarm veriyor	Fark basınç sensörü uyarısı	Cihazın arka kapağının içeriye hava almayacak şekilde kapalı olduğundan, cihazın içerisinde kullanılan filtrenin herhangi yabancı bir madde ile tıkanmadığından ve içerisinden hava geçişinin rahat bir şekilde olduğundan emin olun.
	Filtre değişim uyarısı	Filtrelerinizin kullanım ömürlerinin dolduğundan emin olun ve teknik servisiniz ile iletişime geçin.
Cihaz aşırı gürültülü çalışıyor	Sabitlenmeyen filtreler	Cihaz içerisindeki filtrelerin doğru bir şekilde yerlerine oturtulup sabitlendiğinden emin olun.
	Gevşek fan motoru bağlantısı	Fan motorunun mekanik bağlantılarının sağlam olduğundan emin olun.
Fan hızı değiştirilemiyor	LCD ekran kablo hasarı	Ekran ile kontrol kartı arasındaki data kablosunun takılı olduğundan emin olun. Kablo takılı ise bağlantı noktalarında veya kabloda hasarın meydana gelip gelmediğini kontrol edin.
	Kontrol kartı klemens bağlantısı	Kontrol kartındaki 5'li klemens motor kablolarının doğru takıldığından emin olun. Kablolar doğru bir şekilde bağlanmış ise klemensin vidalarının temassızlık oluşmayacak şekilde sıkıldığını kontrol edin.
Fan çalışıyor ama ekranda enerji yok	LCD ekran kablo hasarı	Ekran ile kontrol kartı arasında data kablosu bağlantılarının doğru olduğunu ve kabloda hasar olup olmadığını kontrol edin.
Ekran çalışıyor ama fan çalışmıyor	Kontrol kartı arızası	Kontrol kartında kablo bağlantılarının doğru yapıldığını kontrol edin. Bağlantılarda hata yok ise kontrol kartınızda yazılımsal yada donanımsal arıza olup olmadığını kontrol edin.

Durum	Muhtemel Neden	Düzeltilici Eylem
LCD ekranda istenmeyen donmalar	LCD ekran kablo hasarı veya yazılımsal arızalar	Ekran ile kontrol kartı arasında data kablosu bağlantılarının doğru olduğunu ve kabloda hasar olup olmadığını kontrol edin. Yazılımsal arıza olma ihtimaline karşı teknik servisimize başvurun.



Elektrikli parçaları içeren bölümlerle uğraşıldığı zaman çok dikkat etmek gerekir. Bu alanlarda bulunan parçaların tamiri, değiştirmesi ve ayarlanması sadece cihazın yetkili servisi tarafından yapılmaktadır.

4.2 GENEL BAKIM



Bu cihaz üzerinde, herhangi bir bakım veya servis işlemi yapmadan önce, cihazın güç kaynağı ile bağlantısının kalmadığına emin olunuz.

- **Filtreler:** Cihazdan maksimum verim elde edilebilmesi için cihazın filtresi önerilen periyotlarda değiştirilmelidir. Cihaz içerisinde kullanılan PACF Kompakt Filtre Setinin 6 ayda bir değişmesi gereklidir. Filtrelerin değişimi uzman kişiler tarafından yapılmalıdır.
- **Temizleme:** Düzenli olarak temizlenmesi tavsiye edilir. Detaylı talimatlar için lütfen Temizlik bölümünde belirtilen temizleme prosedürünü izleyiniz.
- **Depolama:** Cihaz depolamasının tahmini süresi bilinmiyorsa depolanma süresince üzerinde bulunan filtrelerin çıkarılması gerekmektedir. Cihaz depolama alanının temiz, nemsiz ve oda sıcaklığında olması gerekmektedir. Cihazın depolanırken ambalajlanarak saklanması önerilmektedir.

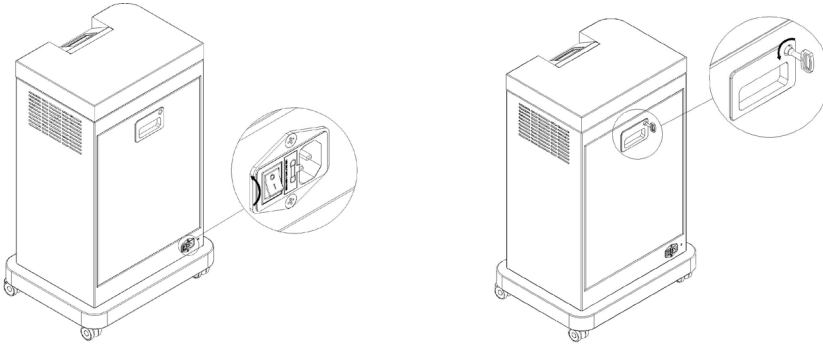


Bu cihazın doğru çalışmasını temin etmek için, bu kullanım kılavuzundaki talimatların yanı sıra doğru bakım planına göre filtrelerin düzenli olarak değiştirilmesi önemlidir. Periyodik bakımları yapılmamış cihazda aşırı dolan filtreler ortama koku yayabilir ve istenmeyen alerjik partikül çıkışlarına sebep olabilir.

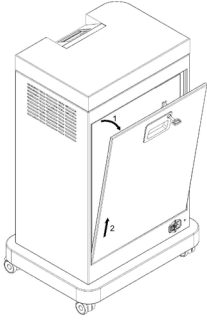
PUREAIR 50 İçin Filtre Bilgileri:

292x422x237 mm Kompakt Filtre		Özellikler	Değişim Periyodu	Ebatlar	Miktar
İçerik	Ön filtre	G4 Model	6 Ay	290x415x95 mm	1 Adet
	Karbon Filtre	Aktif Karbon	6 Ay	290x420x50 mm	1 Adet
	HEPA Filtre	H13 Cam Elyaf	6 Ay	290x420x90 mm	1 Adet
İlk kit cihazla beraber verilir					

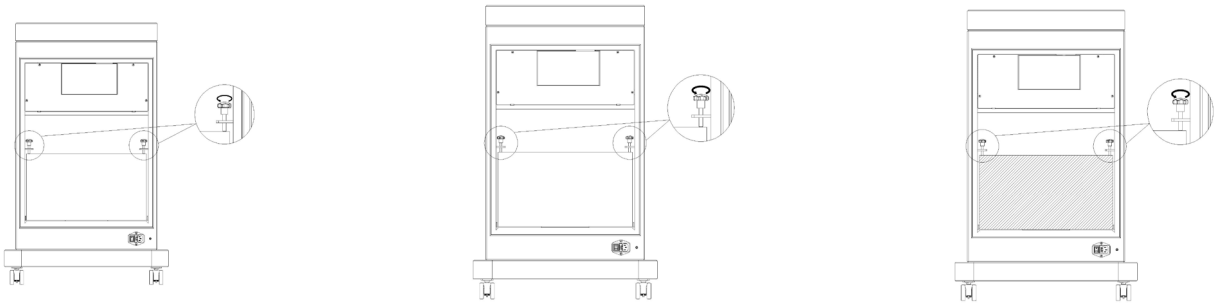
4.2.1 FİLTRE DEĞİŞİMİ



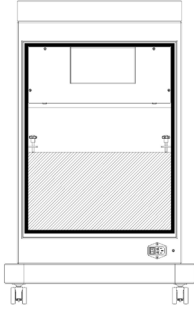
1. Cihazın arka alt bölgesinde yer alan açma kapama düğmesinin kapalı konumuna alın ve güç kablosunu prizden çıkartın. Filtre değişim kapağı üst bölümünde yer alan kilitli kapak mandalını cihazla birlikte verilen anahtar yardımı ile açık konuma getirin.



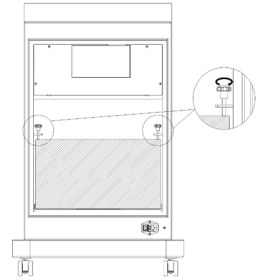
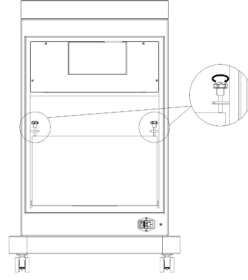
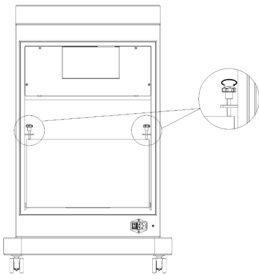
2. Filtre değişim kapağı kilitli kapak mandalından tutarak yaklaşık 30 derece açı yapacak şekilde kendinize doğru çekin ve filtre değişim kapağı alt bölümünde yer alan hizalama parçasının cihazdan ayrılması için filtre değişim kapağını yukarı doğru kaldırın. Bu şekilde filtre değişim kapağı cihazdan ayrılacaktır.



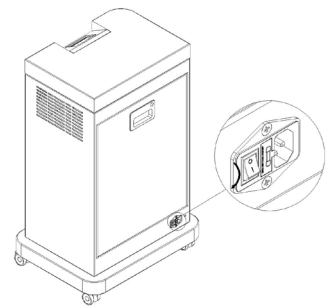
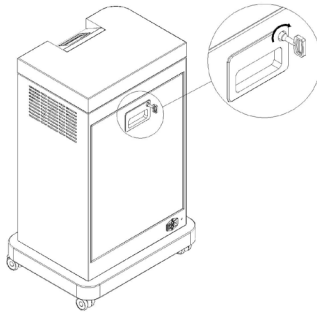
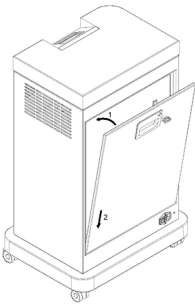
3. Filtre üst bölgesinde yer alan filtre sıkıştırma vidalarını filtre serbest kalıncaya kadar gevşetin ve PACF-001 kompakt filtreyi çıkartın.



4. Cihazın iç bölgesini nemli bir bez aracılığı ile temizleyin, görünen kirleticilerin yok olduğundan emin olun. Filtre değişim kapağı bölgesinden hava kaçağı olması ihtimaline karşı yalıtım contasının zarar görmemiş olduğuna emin olun. Yalıtım contasının zarar gördüğünü tespit ederseniz yetkili servis mühendisi ile temasa geçin.



5. Yeni PACF-001 kompakt filtre setini üzerinde yer alan hava akış yönü yukarı gelecek şekilde yerine koyun. Filtrenin yerine oturduğundan emin olun ve filtre sıkıştırma vidalarını sıkıştırın. PACF-001 kompakt filtre setinin hareket etmediğinden emin olun.



6. Filtre değişim kapağını cihaza yaklaşık 30 derece açı ile yaklaştırıp kapak hizalama parçasının cihaza bağlanacağı bölgeye yerleştirin. Filtre değişim kapağını kapatıp cihazla birlikte verilen anahtar yardımı ile kapalı konuma getirin ve üç kablosunu tekrar bağlayın.

4.3 TEMİZLİK



Cihaz yüzeyinde korozyotif etkisi olan (çizici, aşındırıcı vb.) temizleyiciler kullanılmamalıdır. Cihaz temizliği ve filtre değişimi yapılacağı zaman mutlaka eldiven kullanılmalıdır.

Cihazın elektrik bağlantısının olmadığından emin olunuz. Yumuşak, temiz ve nemli bir bezle temizliğini gerçekleştiriniz. Cihazın hava kanallarından içeriye herhangi bir sıvı veya sprey yollu sıvı geçişi olmadığından emin olunuz. Sert deterjanlar ve çözücüler kullanmayınız.

5. BERTARAF/İMHA



Ürün veya paketi üzerindeki bu sembol, ürünün ev atığı gibi muamele görmemesi gerektiğini gösterir. Bunun yerine elektrikli ve elektronik donanımın geri dönüşümünü yapan geçerli toplama noktasına teslim edilmelidir. Bu ürünün doğru şekilde imha edilmesini sağlayarak, ürünün yanlış atık muamelesi kaynaklı çevre ve insan sağlığı ile ilgili potansiyel olumsuz sonuçlarını önlemeye yardımcı olursunuz. Malzemelerin geri dönüşümü, doğal kaynakları korumaya yardımcı olacaktır. Bu ürünün geri dönüşümü ile ilgili daha ayrıntılı bilgi için lütfen yerel belediye, ev atıkları imha servisi veya ürünü satın aldığınız firma ile temasa geçin.

Ürünün ambalajı ve değişimi yapılan kullanılmış eski filtrelerin imhası cihazın bulunduğu sağlık kuruluşunun atık talimatına uygun olarak yapılmalıdır.

6. GARANTİ

Tekservis Teknik ve Tıbbi Ürünleri Pazarlama Sanayi ve Ticaret Ltd. Şti., Reprocare PUREAIR 50 model Partikül ve Toksik Gaz Filtreleme Cihazının garanti süresini bu kullanım kılavuzunda belirtildiği şekilde ve normal kullanım koşulları altında satın alma tarihinden itibaren iki yıl süre ile malzeme ve işçilik olarak kusursuz olduğunu garanti eder.

Bu garanti aşağıdakileri kapsamaz:

1. Cihaza Tekservis Teknik ve Tıbbi Ürünleri Pazarlama Sanayi ve Ticaret Ltd. Şti.'nin yetki vermediği kişilerin müdahalesi olursa,
2. Cihazın yanlış kullanıma bağlı veya kullanıcı ihmalinden kaynaklı zararları,
3. Cihazın müşteriye teslim ve kurulumundan sonraki taşıma sırasında oluşan hasar ve arızalar,
4. Voltaj düşüklüğü veya fazlalığı; hatalı elektrik tesisatı; cihazın etiketinde yazılı voltajdan farklı voltajda kullanma nedenlerinden meydana gelecek hasar ve arızalar,
5. Yangın ve yıldırım düşmesi ile meydana gelecek arızalar ve hasarlar,
6. Etiket ve bu kullanım kitapçığında belirtilen talimatlar dışında kullanımı,
7. Cihazın yetkili bayilerinin dışındaki kişiler veya gruplardan temininden kaynaklanan zararlar,
8. Ulaştırma masrafları, gönderme, alma, bakım için telefon ücretleri.

Tekservis Teknik ve Tıbbi Ürünleri Pazarlama Sanayi ve Ticaret Ltd. Şti., *bu garanti altında Reprocare PUREAIR 50 model Partikül ve Toksik Gaz Filtreleme Cihazındaki herhangi bir hatayı veya hatalı ürünü değiştirecektir. Bunun gerçekleşmesi için aşağıdaki şartlar gerekmektedir;*

- Reprocare PUREAIR 50 model Partikül ve Toksik Gaz Filtreleme Cihazı'nın kendisi veya hatalı parçanın iadesi
- Ulaştırma ücretinin ödenmesi
- Reprocare PUREAIR 50 model Partikül ve Toksik Gaz Filtreleme Cihazının 'nın satın alındığı tarihi ispatlayan belgenin sağlanması.

Bu durumda hatalı ürün yetkili distribütöre veya Hüseyin Rahmi Sokak No:7/7 906680 Çankaya-Ankara/Türkiye adresindeki Tekservis Teknik ve Tıbbi Ürünleri Pazarlama Sanayi ve Ticaret Ltd. Şti. Kalite Kontrol Departmanına (Quality Assurance Department) veya Tekservis Teknik ve Tıbbi Ürünleri Pazarlama Sanayi ve Ticaret Ltd. Şti.'den verilmiş yazılı izinle saptanan garanti bakımını yapacak yetkili personele teslim edilebilir. Garanti kontrolünü yapabilecek yetkili personeller hakkındaki bilgi, Tekservis Teknik ve Tıbbi Ürünleri Pazarlama Sanayi ve Ticaret Ltd. Şti.'nin yukarıda verilen adresteki Tüketici İlişkileri Departmanına (Consumer Relations Department) yazarak veya +90 312 440 70 91 numarasını arayarak sağlanabilir. Söz konusu PUREAIR 50 model Partikül ve Toksik Gaz Filtreleme Cihazı ve aksesuarlarında muayeneden sonra malzeme veya işçilik açısından hata olduğu tespit edilirse, gönderme ve posta ücreti ödenerek Tekservis Teknik ve Tıbbi Ürünleri Pazarlama Sanayi ve Ticaret Ltd. Şti. tarafından yenilenecektir.

Hatalı Reprocare PUREAIR 50 model Partikül ve Toksik Gaz Filtreleme Cihazına bakım garanti süresi içinde yetkili distribütör veya Tekservis Teknik ve Tıbbi Ürünleri Pazarlama Sanayi ve Ticaret Ltd. Şti. tarafından müdahale edilmelidir. Yetkisiz kurumlarca veya kişilerce yapılan müdahalelerde herhangi bir değişim veya ödeme yapılmaz.

Bu garanti aşağıdaki şartlar yerine getirilmediği müddetçe yükümsüz ve geçersizdir:

- (1) Reprocare PUREAIR 50 model Partikül ve Toksik Gaz Filtreleme Cihazı Tekservis Teknik ve Tıbbi Ürünleri Pazarlama Sanayi ve Ticaret Ltd. Şti. veya yetkili distribütörden satın alınmalıdır;
- (2) Reprocare PUREAIR 50 model Partikül ve Toksik Gaz Filtreleme Cihazının imalat seri numarası silinmemiş, değiştirilmemiş olmalıdır;
- (3) Reprocare PUREAIR 50 model Partikül ve Toksik Gaz Filtreleme Cihazı her zaman kullanım kılavuzundaki talimatlar doğrultusunda kullanılmalıdır.

Bu garanti altında herhangi bir hatanın düzeltilmesi için cihazın değişimi durumunda bu işçilik ve parçalar bir yıl süre ile veya orijinal garanti süresince hangisi daha uzun ise garanti edilir. Reprocare PUREAIR 50 model Partikül ve Toksik Gaz Filtreleme Cihazının bu maddeler dışında bir garantisi yoktur. Tekservis Teknik ve Tıbbi Ürünleri Pazarlama Sanayi ve Ticaret Ltd. Şti. ilave sorumluluk üstlenmez veya kendisinden başka herhangi birinin ilave sorumluluk üstlenmesine yetki vermez. Bu garantide herhangi bir bölümün sınırlanıp geçersiz olması diğer bölümlerin geçerliliğini etkilememelidir. Cihazın kullanım ömrü 10 yıldır.

7. GÜVENLİK TALİMATLARI:

Değerli kullanıcı, kullanıcı eğitimini alarak kullanmakta olduğunuz PUREAIR 50'nin kullanım kılavuzunda belirtilenin dışında gözlediğiniz çalışma aksaklıklarının kurum yetkililerinize, firmamıza veya temsilcimize acilen bildirmenizi önemle rica ederiz. Aşağıda belirtilen talimatlara uygun olmayan kullanımdan dolayı ortaya çıkacak zararlardan firmamız sorumlu olmayacaktır.

- Şebeke geriliminin cihaza uygun olduğundan emin olun.
- Topraklama tesisatını ehliyetli bir elektrikçiye yaptırın.
- Çalışır durumda iken cihazın üzerini örtmeyin veya herhangi bir cisimle kapatmayın.
- Cihaza doğru yanıcı ve soğutucu gazlar içeren spreyley sıkmayın.
- Cihaz çalışırken cihazın içine elinizi veya herhangi bir cismi sokmayın. İç kısımda bulunan fan motoru ciddi yaralanmalara sebep olabilir.
- Cihaz çalışırken arka kapağı açmayın.
- Cihazın ve güç kablosunun yakınında ısıtıcı cihazlar koymayın.
- Güç kablosu fişinin kirli, kopmuş, kırılmış olmadığını kontrol ettiğinizden ve cihazda bağlantı hatası olmadığından emin olun. İhmal ederseniz elektrik çarpması veya üründe hasara sebep olabilir.
- Cihaza ıslak elle dokunmayın, çalıştırmayın, tamir etmeyin. İhmal ederseniz elektrik çarpması veya üründe hasara sebep olabilir.
- Güç kablosu arızalı ise ürünü çalıştırmayın. Teknik servisi arayın.

- Cihazın güç kablosunu çekerek zorlamayın. Kabloda oluşabilecek herhangi bir hasar elektrik çarpmasına sebep olabilir.
- Güç kablosunu ısı kaynaklarından uzak tutun.
- Güç kablosu üzerine hiçbir eşya koymayın.
- Cihaz uzun süre kullanılmayacaksa, elektrik bağlantısını şebekeden kesin.
- Cihaz herhangi bir şekilde ıslanırsa teknik servis ile iletişim kurun.
- Elektriksel parçaların suyla temasını engelleyin.
- Cihazdan beklenmedik bir ses, duman ve koku gelirse cihazı şebekeden kapatın ve teknik servisi arayın.
- Kurulum, bakım, temizlik ve onarım işlemleri sırasında cihazın elektrik bağlantısının kesildiğinden emin olun.
- Kurulum ve onarım işlemlerini her zaman teknik servise yaptırın.
- Cihazın üzerine herhangi bir nesne koymayın.
- İç kısmın temizliği için teknik servis ile temasa geçin. Yüzeyde korozyon ve hasara sebep olduğu için deterjan kullanılmamalıdır.
- Cihaz kendi tanımlı değişebilen parçaları dışında bir başka uygun olmayan aksesuar veya yedek parçayla kullanımında beklenen performansı vermeyebilir.
- Cihazın temizlenmeden ve filtre bakımları yapılmadan bir başka çalışma alanına taşınması çapraz enfeksiyona sebebiyet verebilir.
- Cihaz ekranı eldiven ile kullanıma uygun cevap vermeyebilir. Direkt temas ediniz.
- Ekran geçişlerinde takılma 3 saniyeden fazla ise distribütörünüze bildirin.



Cihazın kullanıldığı ortamlarda yasal çalışma koşullarına uyulmalıdır.

8. SEMBOLLER:



Katalog numarası işareti



Seri numarası işareti



Elektronik atıklar çöpe atılamaz.



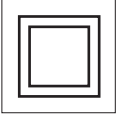
İmalatçı, tıbbi cihaz imalatçısını belirtir.



İmalat tarihi, tıbbi cihazın imal edildiği tarihi gösterir.



Kuru tutunuz. Tıbbi cihazın nemden korunması gerektiğini gösterir.



Elektriksel korunurluk sınıfı: Sınıf I, iletim parçalarının toprağa fiziksel olarak bağlantılandırıldığı ve elektriksel şoklara karşı ilave izolasyonun sağlandığı tipte medikal cihazlardır.



Nem Sınırlaması işareti: Depolama ve kullanım esnasındaki bağıl nem oranı %10-55



Kullanma talimatına bakınız. Kullanıcının kullanma talimatına bakması gerektiğini gösterir.



Dikkat, tıbbi cihazın üzerinde bir çok sebepten sunulamayan uyarılar ve önlemler gibi önemli uyarıcı bilgiye yönelik olarak kullanıcının kullanma talimatına başvurması gerektiğini gösterir.



IP Code (international protection code (uluslararası koruma kodu))
1. Basamak : katı cisimlere karşı koruma , "2" anlamı: Çapı 12,5 mm olan katı cisme karşı koruma
2. Basamak : sıvılardan koruma, "0" anlamı : Korumasız Cihaz muhafazasında suya karşı koruma özelliği yoktur.



CE markalama, Avrupa'ya uygunluk. CE Belgesi yada belgelendirilmesi yapılmış ve CE işareti taşıyan bir ürün ilgili AB Yeni Yaklaşım Yönetmeliklerinin Temel sağlık ve güvenlik gereksinimlerini karşıladığını gösterir.



Tip B Uygulamalı Parça, tıbbi cihaz üzerinde. IEC 60601-1 ile uyumlu tip B uygulamalı parçayı belirtmek içindir.

9. İLETİŞİM BİLGİLERİ:

Tekservis Teknik ve Tıbbi Ürünleri Pazarlama Sanayi ve Ticaret Ltd. Şti.

Merkez:

Hüseyin Rahmi Sokak No: 7/7 Çankaya/Ankara-TÜRKİYE

Tel: +90 312 440 70 91

Fax: +90 312 440 70 90

Şube:

Göztepe Mahallesi Göksu Evleri Hürrem Sokak No: B248A Beykoz/İstanbul-TÜRKİYE

Tel: +90 216 474 36 64

Fax: +90 216 474 01 71

www.tekservis.com

tekservis@tekservis.com

10. ÜRETİCİ BEYANLARI:

Firmamız üretimi olan PUREAIR 50 cihazları insan kanı ve türevi dokular ile hayvan kökenli dokular ihtiva etmemektedir. Üretimlerimiz RoHS direktifi hükümlerine uyumludur.

Tip beyanı: MDR class I